

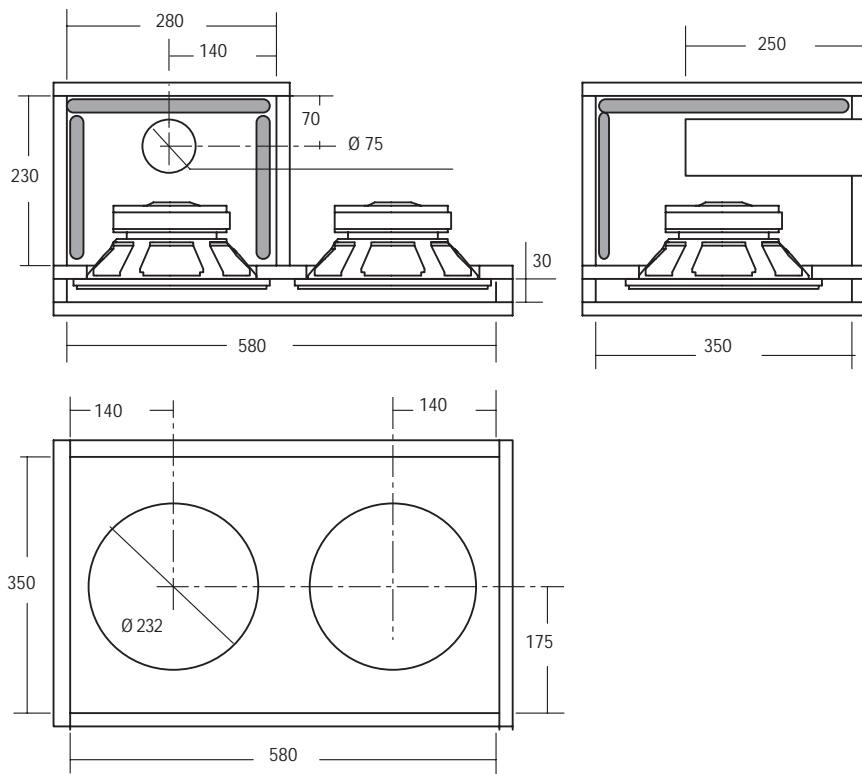


**SW05 SUB-WOOFER IN BASS-REFLEX
CON DUE ALTOPARLANTI IN PUSH-PULL**



N° 2 **CW 257**

N° 2 **CS 253**



CARATTERISTICHE TECNICHE

Potenza nominale	200+200 W
Impedenza nominale	4+4 Ω
Sensibilità (1W / 1m)	89 dB
Volume netto VB1	20 dmc
Frequenza accordo VB1	45 Hz
Diametro tubo di accordo	75 mm
Lunghezza tubo di accordo	250 mm
CABINET	
Materiale	Legno truciolare / MDF
Spessore consigliato	19 mm
Materiale fonoassorbente	Lana di roccia o equiv.

Collegamenti **CW 257**: 2B, 2C
(pag. 14) **CS 253**: 4B, 4C

NOTE: il volume risultante dalle dimensioni interne box tiene conto dell'ingombro dell'altoparlante e del tubo di accordo.

RISPOSTA IN FREQUENZA (1W/1m)

