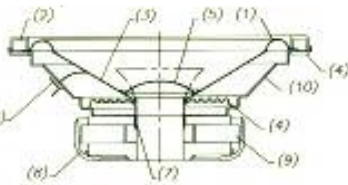
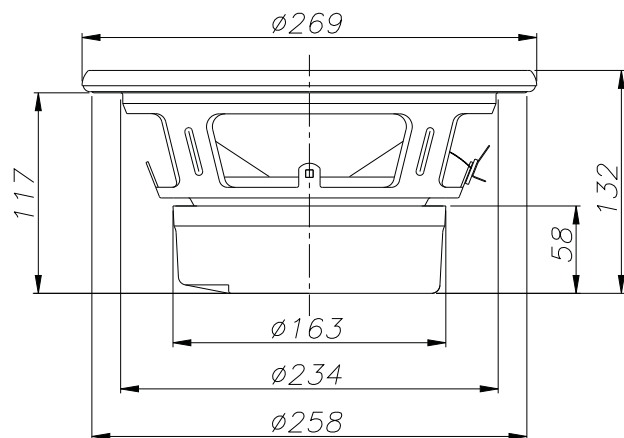
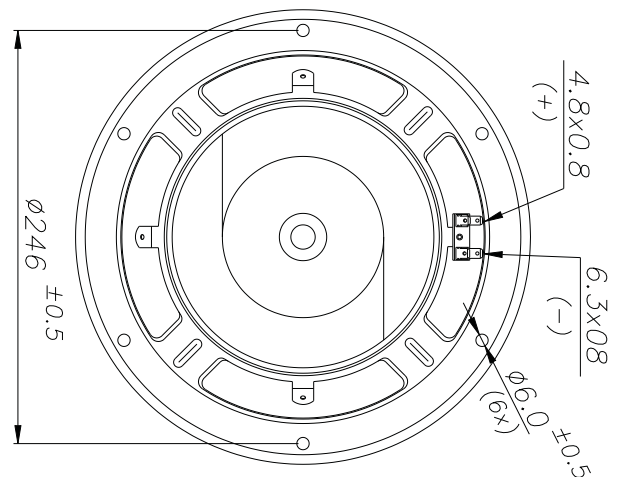


SUB WOOFER

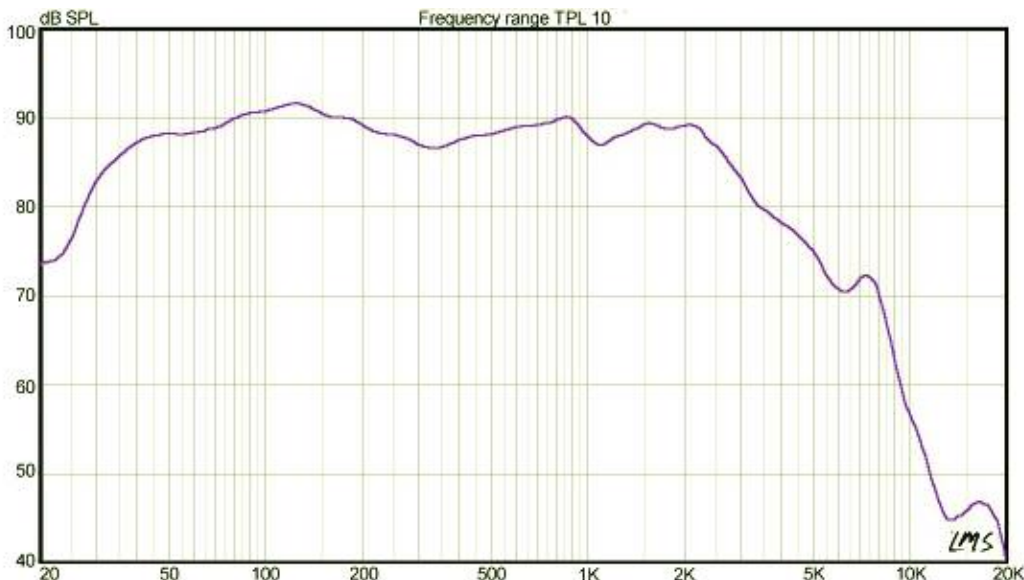
- 1 Surround TPR material
- 2 Gasket ABS injected
- 3 Cone PP injected
- 4 Spider CLOTH material
- 5 Dust Cap not present
- 6 Terminal 4,8x6,3 mm
- 7 Voice coil 38x15,6 mm. 4 layers Kapton former
- 8 Magnet system vented 8,0 mm. gap height
- 9 Magnet 115x56x18 mm.
- 10 Basket frame Steel material



TPL 10



Frequency range	35 - 2500 Hz
Equivalent volume, Vas	64L
Compliance, Cms	0,337 mm/N
Mechanical resistance, Rms	1,16 Ns/m
Effektive diaphragm/cone area, Sd	363 cm ²
Voice coil diameter	38 mm
Voice coil height	15,6 mm
Air gap height	8 mm
Linear excursion, Xmax	± 4 mm
Max mechanical excursion	± 8 mm
Nominal impedance	4 ohm
Voice coil resistance	3,5 ohm
Voice coil inductance	1,6 mH
Free air resonance, Fs	35 Hz
Sensitivity, Spl (1W,1m)/(2.83V/1m)	86/89 dB
Force factor, Bxl	9,6 Tm
Moving mass, Md	60 g
Qms	11,62
Qes	0,52
Qts	0,49
Nominal power	140 W
Short term max power	280 W
Magnet weight	713 g
Total weight of driver	2625 g



SUB WOOFER SERIE TPL

Sospensione pneumatica TPL 8

Vol [lt]	Qtc	F3 [Hz]	A [mm]	B [mm]	C [mm]	D [mm]
volume netto	fattore di merito totale	frequenza a -3dB	Misure esterne al mobile di spessore 19 mm. Disporre materiale fonoassorbente alle pareti.			
10.8	0.50	44	270	320	260	210

Sospensione pneumatica TPL 10

Vol [lt]	Qtc	F3 [Hz]	A [mm]	B [mm]	C [mm]	D [mm]
volume netto	fattore di merito totale	frequenza a -3dB	Misure esterne al mobile di spessore 19 mm. Disporre materiale fonoassorbente alle pareti.			
28.5	0.50	37	320	380	420	250

Sospensione pneumatica TPL 12

Vol [lt]	Qtc	F3 [Hz]	A [mm]	B [mm]	C [mm]	D [mm]
volume netto	fattore di merito totale	frequenza a -3dB	Misure esterne al mobile di spessore 19 mm. Disporre materiale fonoassorbente alle pareti.			
46.3	0.50	33	340	460	470	350

