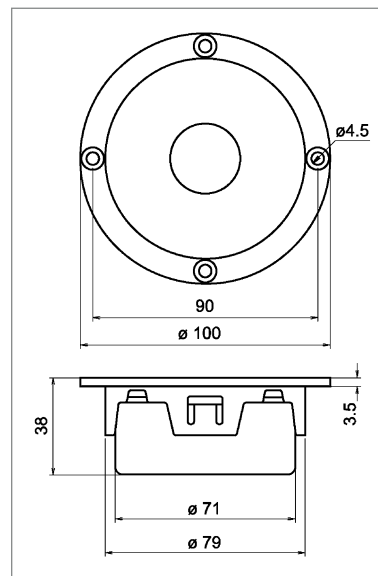
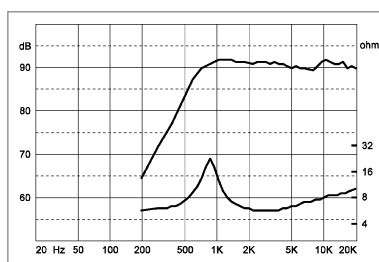
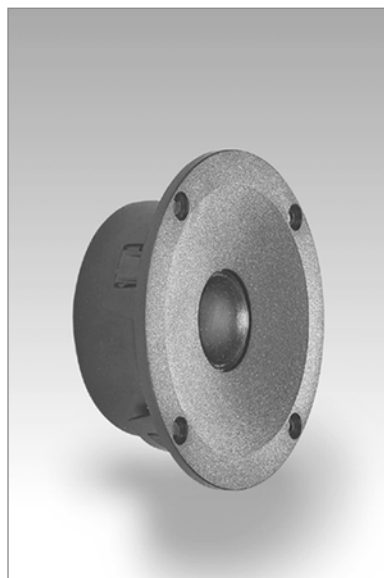


AV 10 - tweeter a cupola da 1"



TECHNICAL DATA

<u>impedenza nominale (Zn)</u>	<u>8 ohm</u>	<u>fattore di merito mecc. (Qms)</u>	<u>5.43</u>
<u>potenza nominale (Pn)</u>	<u>10 watt</u>	<u>fattore di merito elettr. (Qes)</u>	<u>1.34</u>
<u>potenza massima (Pm)</u>	<u>100 watt</u>	<u>fattore di merito totale (Qts)</u>	<u>1.07</u>
<u>sensibilità (2.83 V/1 m)</u>	<u>91 dB</u>	<u>massa mobile (Mms)</u>	<u>0.37 g</u>
<u>gamma utile (BW)</u>	<u>2 ÷ 20 KHz</u>	<u>compliance mecc. (Cms)</u>	<u>0.09 mm/N</u>
<u>frequenza di risonanza (Fs)</u>	<u>890 Hz</u>	<u>volume acustico eq. (Vas)</u>	<u>-</u>
<u>diametro bobina (d)</u>	<u>26 mm</u>	<u>fattore di forza (BxL)</u>	<u>2.8 N/A</u>
<u>altezza bobina (h)</u>	<u>1.8 mm</u>	<u>resistenza bobina (Re)</u>	<u>5.3 ohm</u>
<u>altezza traferro (he)</u>	<u>2.5 mm</u>	<u>induttanza bobina (Le)</u>	<u>0.1 mH</u>
<u>materiale cupola</u>	<u>seta</u>	<u>diametro di emissione (D)</u>	<u>28 mm</u>
<u>materiale sospensione</u>	<u>-</u>	<u>escursione lineare (Xmax)</u>	<u>-</u>

CARATTERISTICHE

Gli altoparlanti della linea AV sono caratterizzati da prestazioni acustiche di buon livello, prima fra tutte l'elevata dinamica, necessaria per un maggior coinvolgimento emotivo durante la visione di un film.

La doppia schermatura del complesso magnetico consente il posizionamento di questi altoparlanti nelle immediate vicinanze del televisore, senza alcuna deformazione dell'immagine e/o dei colori.