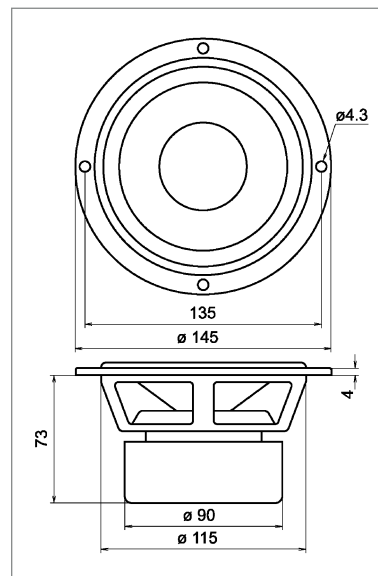
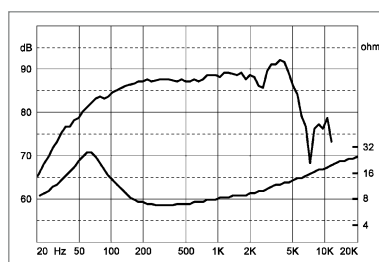
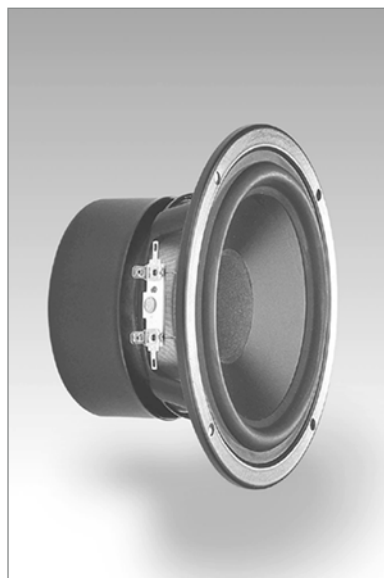


## AV 50 - mid-woofer 5 pollici



### TECHNICAL DATA

<u>impedenza nominale (Zn)</u>	<u>8 ohm</u>	<u>fattore di merito mecc. (Qms)</u>	<u>1.9</u>
<u>potenza nominale (Pn)</u>	<u>50 watt</u>	<u>fattore di merito elettr. (Qes)</u>	<u>0.52</u>
<u>potenza massima (Pm)</u>	<u>70 watt</u>	<u>fattore di merito totale (Qts)</u>	<u>0.41</u>
<u>sensibilità (2.83 V/1 m)</u>	<u>88.5 dB</u>	<u>massa mobile (Mms)</u>	<u>7.9 g</u>
<u>gamma utile (BW)</u>	<u>Fo ÷ 4K Hz</u>	<u>compliance mecc. (Cms)</u>	<u>0.67 mm/N</u>
<u>frequenza di risonanza (Fs)</u>	<u>69 Hz</u>	<u>volume acustico eq. (Vas)</u>	<u>6.7 litri</u>
<u>diametro bobina (d)</u>	<u>26 mm</u>	<u>fattore di forza (BxL)</u>	<u>6.3 N/A</u>
<u>altezza bobina (h)</u>	<u>10 mm</u>	<u>resistenza bobina (Re)</u>	<u>6.1 ohm</u>
<u>altezza traferro (he)</u>	<u>6 mm</u>	<u>induttanza bobina (Le)</u>	<u>1.1 mH</u>
<u>materiale cono</u>	<u>polipropilene iniettato</u>	<u>diametro di emissione (D)</u>	<u>104 mm</u>
<u>materiale sospensione</u>	<u>gomma butilica</u>	<u>escursione lineare (Xmax)</u>	<u>± 2 mm</u>

### CARATTERISTICHE

Gli altoparlanti della linea AV sono caratterizzati da prestazioni acustiche di buon livello, prima fra tutte l'elevata dinamica, necessaria per un maggior coinvolgimento emotivo durante la visione di un film.

La doppia schermatura del complesso magnetico consente il posizionamento di questi altoparlanti nelle immediate vicinanze del televisore, senza alcuna deformazione dell'immagine e/o dei colori.