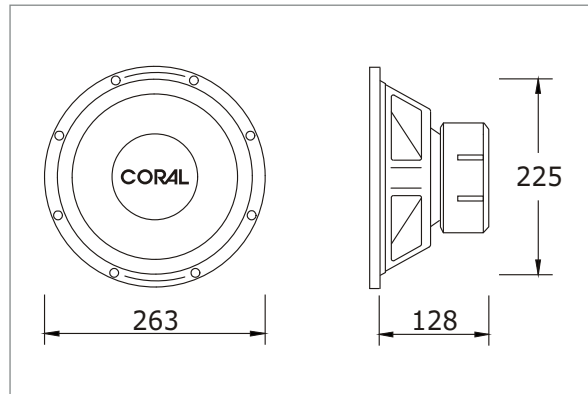


EVO 260 - 263 mm subwoofer



TECHNICAL DATA

max power (Pm)	500 watt	compliance (Cms)	0.26 mm/N
nominal power (Pn)	250 watt	emission diameter (D)	210 mm
frequency range (BW)	30 ÷ 300 Hz	equivalent volume (Vas)	43 litres
sensitivity (2.83 V/m)	90 dB	force factor (BxL)	11.2 N/A
nominal impedance (Zn)	4 ohm	voice coil resistance (Re)	3.2 ohm
		voice coil inductance (Le)	1.8 mH
resonance frequency (Fs)	30 Hz	linear excursion (Xmax)	± 10.7 mm
mechanical Q factor (Qms)	5.71	voice coil diameter	50 mm
electrical Q factor (Qes)	0.53	external diameter	263 mm
total Q factor (Qts)	0.48	cut out diameter	227 mm
moving mass (Mms)	107.3 g	mounting depth	128 mm

FEATURES

I subwoofer della linea "Evolution" sono progettati per fornire un basso pulito e profondo, una gamma dinamica impressionante ed una bassa distorsione, unite ad una grande affidabilità, anche con elevato SPL. Il robusto cestello in acciaio fornisce la base al complesso magnetico ed alla sospensione, ed inoltre consente l'elevata escursione del cono.

Il cono è modellato partendo da una polpa di cellulosa essiccata ad aria ed impregnata per renderlo impermeabile, rigido e leggero, così da essere stabile anche con pressioni sonore molto elevate. La bobina mobile multistrato è avvolta su un supporto in alluminio resistente al calore.

Il progetto del complesso a doppio magnete è stato sviluppata con il "FEA" per creare un flusso magnetico simmetrico nel traferro: questa ottimizzazione fornisce un elevato fattore di forza (BxL), che si trasforma in una notevole precisione delle basse frequenze.

Le piastre polari nere ed il polo centrale ventilato incrementano la dissipazione del calore della bobina mobile, riducendo la compressione dinamica e di potenza.

The "Evolution" line subwoofers are designed to have pure and powerful bass, high power handling, impressive dynamic range and low distortion; the long term reliability is assured also under high SPL.

The strong steel basket provides the base for the magnet structure and surround, and allows the cone's high excursion.

The cone is moulded from air dried threaded cellulose pulp in order to make it waterproof, stiff and quite light, as a result it's stable even under very large sound pressures. The long multi-layer voice coil is wound on heat resistant aluminium former.

The design of double stacked magnetic system was developed by "FEA" to create a symmetric powerful magnetic field in the air gap: this optimization allows very high force factor (BxL), which results in a very clean bass reproduction.

The black coloured pole-plate and the vented T-yoke provide improved heat dissipation to the voice coil, reducing the dynamic and power compression.