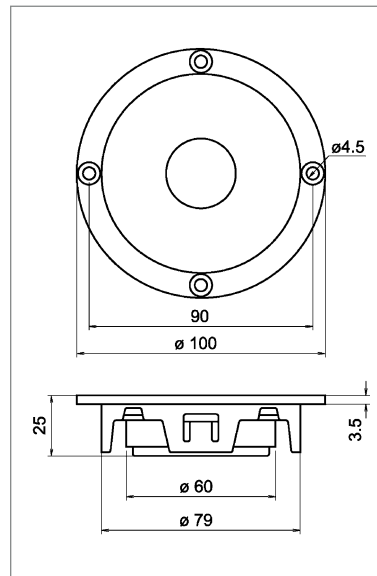
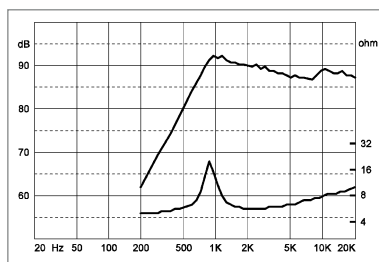
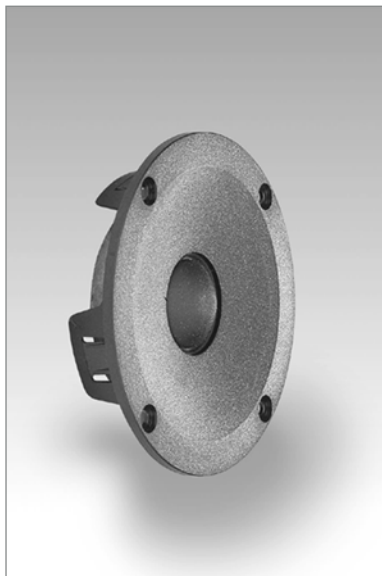


EL 10 - tweeter a cupola da 1"



TECHNICAL DATA

<u>impedenza nominale (Zn)</u>	<u>8 ohm</u>	<u>fattore di merito mecc. (Qms)</u>	<u>5.74</u>
<u>potenza nominale (Pn)</u>	<u>10 watt</u>	<u>fattore di merito elettr. (Qes)</u>	<u>1.98</u>
<u>potenza massima (Pm)</u>	<u>100 watt</u>	<u>fattore di merito totale (Qts)</u>	<u>1.47</u>
<u>sensibilità (2.83 V/1 m)</u>	<u>90 dB</u>	<u>massa mobile (Mms)</u>	<u>0.37 g</u>
<u>gamma utile (BW)</u>	<u>2 ÷ 20 KHz</u>	<u>compliance mecc. (Cms)</u>	<u>0.09 mm/N</u>
<u>frequenza di risonanza (Fs)</u>	<u>900 Hz</u>	<u>volume acustico eq. (Vas)</u>	<u>-</u>
<u>diametro bobina (d)</u>	<u>26 mm</u>	<u>fattore di forza (BxL)</u>	<u>2.3 N/A</u>
<u>altezza bobina (h)</u>	<u>1.8 mm</u>	<u>resistenza bobina (Re)</u>	<u>5.2 ohm</u>
<u>altezza traferro (he)</u>	<u>2.5 mm</u>	<u>induttanza bobina (Le)</u>	<u>0.1 mH</u>
<u>materiale cupola</u>	<u>seta</u>	<u>diametro di emissione (D)</u>	<u>28 mm</u>
<u>materiale sospensione</u>	<u>-</u>	<u>escursione lineare (Xmax)</u>	<u>-</u>

CARATTERISTICHE

Gli altoparlanti della linea EL sono stati sviluppati per offrire il miglior rapporto qualità/prezzo, aggiunto ad una notevole semplicità di utilizzo.
I componenti sono assemblati sulle stesse linee di produzione della serie RS, per garantire la massima costanza qualitativa.