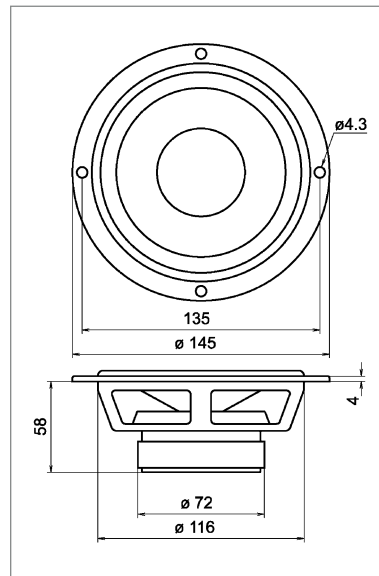
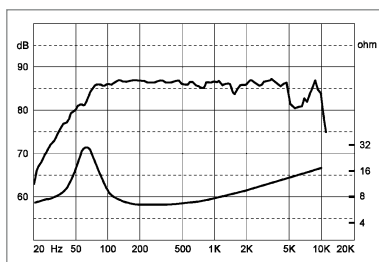
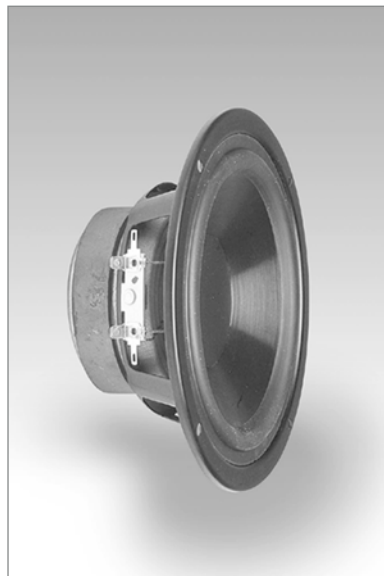


EL 51 - mid-woofer 5 pollici



TECHNICAL DATA

<u>impedenza nominale (Zn)</u>	<u>8 ohm</u>	<u>fattore di merito mecc. (Qms)</u>	<u>4.29</u>
<u>potenza nominale (Pn)</u>	<u>50 watt</u>	<u>fattore di merito elettr. (Qes)</u>	<u>0.91</u>
<u>potenza massima (Pm)</u>	<u>100 watt</u>	<u>fattore di merito totale (Qts)</u>	<u>0.75</u>
<u>sensibilità (2.83 V/1 m)</u>	<u>86 dB</u>	<u>massa mobile (Mms)</u>	<u>9.1 g</u>
<u>gamma utile (BW)</u>	<u>Fo ÷ 5K Hz</u>	<u>compliance mecc. (Cms)</u>	<u>0.64 mm/N</u>
<u>frequenza di risonanza (Fs)</u>	<u>66 Hz</u>	<u>volume acustico eq. (Vas)</u>	<u>7.3 litri</u>
<u>diametro bobina (d)</u>	<u>26 mm</u>	<u>fattore di forza (BxL)</u>	<u>5.0 N/A</u>
<u>altezza bobina (h)</u>	<u>10 mm</u>	<u>resistenza bobina (Re)</u>	<u>6.0 ohm</u>
<u>altezza traferro (he)</u>	<u>6 mm</u>	<u>induttanza bobina (Le)</u>	<u>0.9 mH</u>
<u>materiale cono</u>	<u>polipropilene iniettato</u>	<u>diametro di emissione (D)</u>	<u>108 mm</u>
<u>materiale sospensione</u>	<u>gomma butilica</u>	<u>escursione lineare (Xmax)</u>	<u>± 2 mm</u>

CARATTERISTICHE

Gli altoparlanti della linea EL sono stati sviluppati per offrire il miglior rapporto qualità/prezzo, aggiunto ad una notevole semplicità di utilizzo.

I coni in polipropilene sono stampati ad iniezione per offrire rigidità e leggerezza, ovvero elevata sensibilità.

I componenti sono assemblati sulle stesse linee di produzione della serie RS, per garantire la massima costanza qualitativa.