

25 mm/1" Dome Tweeter

■ Cupola in seta trattata. Questo materiale è particolarmente indicato per le sue caratteristiche di leggerezza. La rigidità è data dalle resine che stabilizzano la forma anche a pressioni molto alte. La seta assicura una riproduzione della gamma alta estremamente naturale e priva di colorazioni.

■ Il profilo emisferico a raggio costante garantisce un'ottima e regolare dispersione fuori asse. Questa caratteristica è stata ottimizzata al massimo anche con il disegno del corpo in alluminio e con le maglie della griglia di protezione, al fine di ottenere una riproduzione naturale anche in ambienti poco favorevoli come quello dell'auto.

■ Sospensione integrata in seta. La naturale continuazione della cupola del tweeter viene utilizzata come sospensione. In questo modo il peso viene ridotto al minimo a tutto vantaggio della capacità di riprodurre in modo lineare le frequenze estreme della banda audio. Anche la distorsione si riduce notevolmente.

■ Guscio in alluminio ad alta rigidità ricavato dal pieno con trattamento di indurimento superficiale. Il suo disegno è stato studiato per assicurare un perfetto accoppiamento meccanico fra tutte le parti costituenti il tweeter, evitando qualsiasi deformazione. Ciò assicura un'alta qualità di riproduzione, costante nel tempo. La parte anteriore è stata progettata al fine di non interferire con l'emissione frontale del tweeter.

■ Ghiera di fissaggio zigrinata a vite. Il particolare sistema di fissaggio con ghiera in alluminio assicura un montaggio stabile e duraturo nel tempo. Un punto di fissaggio rigido significa un suono privo di indesiderate colorazioni, puro, anche a volumi alti e per periodi prolungati.

■ Bobina mobile da 25 mm. Il grande diametro della bobina assicura un ottimo smaltimento termico e la possibilità di gestire in tranquillità elevate potenze continue.



■ Camera posteriore di decompressione. La parte inferiore del corpo in alluminio funge da camera di decompressione ed il materiale interposto tra la cupola del tweeter e gli scarichi posteriori funge da resistenza acustica, linearizzando la curva di impedenza. Questo contribuisce ad abbassare la frequenza di risonanza del tweeter e di conseguenza la gamma utile riproducibile. Inoltre una curva di impedenza regolare assicura una perfetta coerenza di fase nel punto di incrocio con il mid-woofer. Anche il crossover ne beneficia, garantendo una pendenza ed una frequenza di taglio costante.

■ Magnete al Neodimio da 24 mm x 6 mm. Il magnete utilizzato è tra i più grandi che sia possibile installare su un tweeter da 1". Questo garantisce una ottima capacità di lavorare ad alte potenze senza distorsione.

■ Piastre polari tornite, garantiscono un flusso magnetico uniforme e costante, con minime tolleranze di costruzione. Le prestazioni sia in termini di estensione della risposta in frequenza, sia in termini di capacità di lavoro ad alte potenze, vengono notevolmente incrementate.

■ Magnete ventilato tramite 8 fori radiali. Questa caratteristica costruttiva assicura un ottimo raffreddamento della bobina mobile. Questo significa una potenza applicabile maggiore, con uno stress inferiore per l'altoparlante, allungandone la vita.

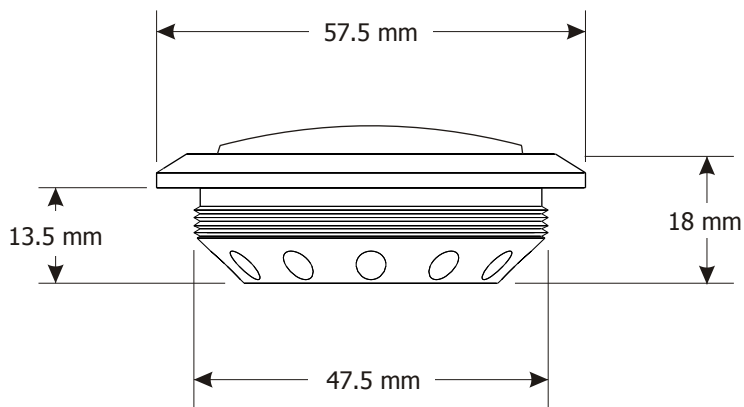
■ Supporto della bobina mobile in alluminio. L'uso dell'alluminio è un ottimo mix tra leggerezza e capacità di sopportare alte temperature. Garantisce la possibilità di lavorare senza problemi ad alte temperature e quindi ad alte potenze.

Specification

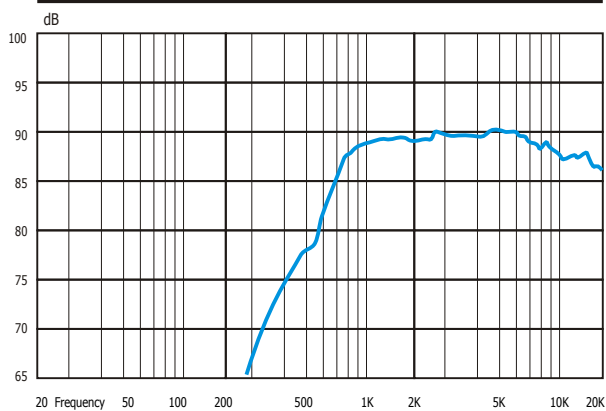
Tweeter Type	□ □ □	Dome 1" - 25 mm
Nominal Impedance	□ □	4 Ohms
Nominal Power RMS	□ □	100 W
Continuos Peak Power	□ □	160 W
Frequency Response	□ □	1.3 - 20 KHz
Sensitivity 1W/1m	□ □	90 dB

Thiele-Small Parameters

Moving Coil Resistance	□ □	Re	□ □	3.3 Ohms
Resonance Frequency	□ □	Fs	□ □	1300 Hz
Mechanical Q	□ □	QMS	□ □	0.689
Electric Q	□ □ □	QES	□ □	2.902
Total Q	□ □ □	QTS	□ □	0.557
Emission Diameter	□ □	D	□ □	2.58 cm
Surface Area	□ □	Sd	□ □	5.22 cm ²
Moving Coil Inductance	□ □	Le	□ □	0.013 mH



Frequency response 1W/1m



Impedance Curve (Free-air)

