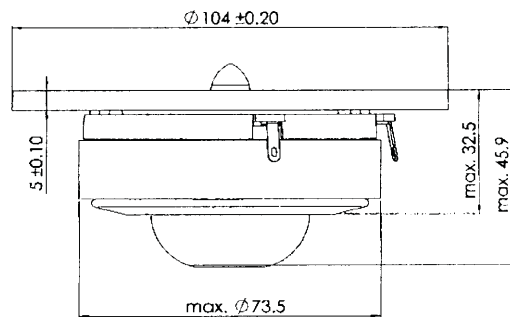


TWEETER

TSW phase 25

- * Doppio diaframma concentrico (brevettato), permette una dispersione polare ampia e dettagliata.
- * Guida d'onda centrale (brevettato), per linearizzare la risposta in frequenza.
- * Disegno particolare della doppia camera per eliminare ogni riflessione.
- * Filamento della bobina mobile formato da una treccia di rame ed alluminio per una elevatissima portata di corrente.

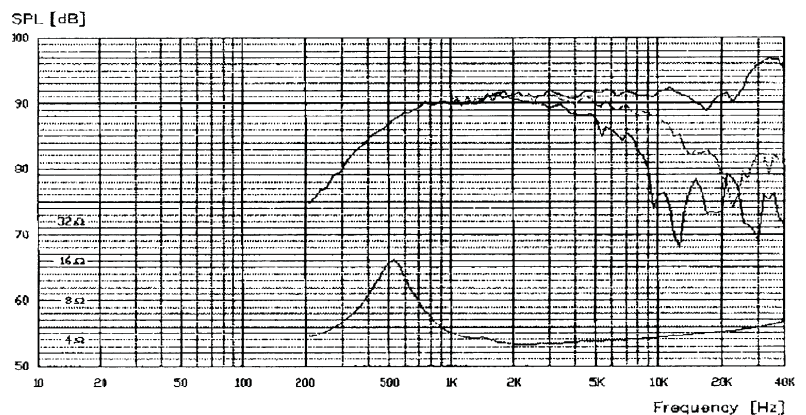
Frequency range	1.5 - 40 KHz
Equivalent volume, Vas	0.017 L
Compliance, Cms	--- mm/N
Mechanical resistance, Rms	--- Ns/m
Effective diaphragm/cone area, Sd	6 cm ²
Voice coil diameter	25 mm
Voice coil height	2.2 mm
Air gap height	3.2 mm
Nominal impedance	4 ohm
Voice coil resistance	3.0 ohm
Voice coil inductance	0.0113 mH
Free air resonance, Fs	500 Hz
Sensitivity, Spl (2.83V/1m)	91.5 dB
Force factor, Bxl	2.5 Tm
Moving mass, Md	0.30 g
Qms	2.50
Qes	0.45
Qts	0.38
Nominal power (IEC 268/5)	140 W
Short term max power (IEC 268/5)	950 W
Long term max power (IEC 268/5)	400 W
Magnet weight	140 g
Total weight of driver	410 g



Input: 2.83V
Mic.: 1m
Infinite baffle

Sound Pressure
Response.
0,30 & 60 deg.

Anechoic Room 6x7x8 meters.
Half space free-field above 100 Hz.
Brüel & Kjær 2012 Audio Analyser.



TWEETER

TSW phase 25

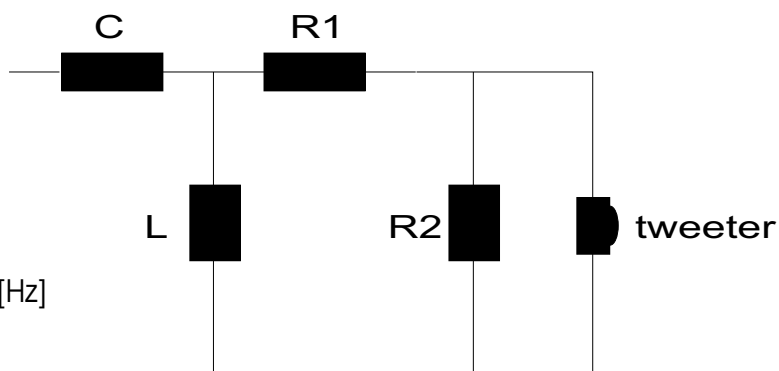
LEGENDA

C = condensatore [μF]

L = induttore [mH]

R = resistore [ohm]

Fc = frequenza di taglio [Hz]



Crossover 12dB/oct. Butterworth

Fc=1500 C=25.5 L= 0.45

Fc=2000 C=18.3 L= 0.33

Fc=2500 C=15 L= 0.27

Fc=3000 C=12.2 L= 0.22

Fc=3500 C=10 L= 0.19

Fc=4000 C= 9.2 L= 0.16

Fc=4500 C= 8.2 L= 0.15

Fc=5000 C= 7.8 L= 0.14

Attenuatore

1dB R1=0.33 R2=22

2dB R1=0.68 R2=10

3dB R1=0.82 R2= 6.8

4dB R1=1 R2= 5.6

5dB R1=1.33 R2= 3.3

6dB R1=1.5 R2= 3.0

7dB R1=1.68 R2= 2.2

8dB R1=1.82 R2= 1.82

Il TSW phase 25 fa parte di una nuova generazione di tweeters caratterizzati dalla combinazione tra un approfondito know-how tecnologico, esperienza, professionalità e pensiero innovativo.

Questo tweeter viene costruito secondo canoni del tutto innovativi, coperto da ben due brevetti internazionali.

La formazione della cupola a doppia onda e la guida d'onda centrale permettono una vasta risposta in frequenza e allo stesso tempo un'ottima dispersione polare. la particolare forma della doppia camera fa sì che la frequenza di risonanza sia bassissima circa 500Hz. ed evita riflessioni all'interno della stessa.

Il filamento della bobina mobile è formato da una treccia di rame ed alluminio che consente un'elevato passaggio di corrente.

Date le caratteristiche appena descritte il TSW phase 25 può essere utilizzato in sistemi ad alta potenza sia a due che a tre o più vie ottenendo sempre ottimi risultati.



E.B. ACOUSTIC & ELECTRONIC RESEARCH S.R.L.

Via S. Bartolomeo, 10 - 28047 OLEGGIO (NO) Italy Ph. 0039 0321 91430 - Fax 0039 0321 94411

www.ebacoustic.it