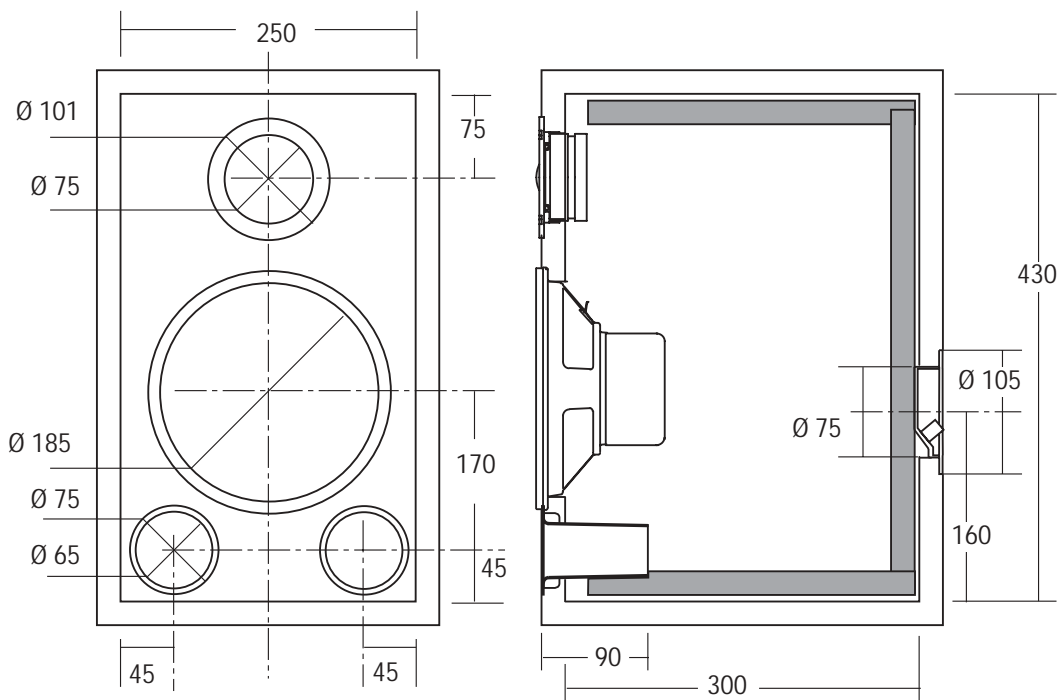


V06 DIFFUSORE PER CANALI ANTERIORI
CON ALTOPARLANTI SCHERMATI



COMPONENTI
MW 200
MT 262
Filtro autocostruito



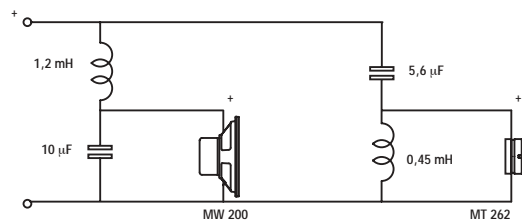
PRODOTTO BOX GREZZO: BV06
multistrato di betulla



PRODOTTO FILTRO IN KIT: KFV06



SCHEMA PER AUTOCOSTRUZIONE FILTRO



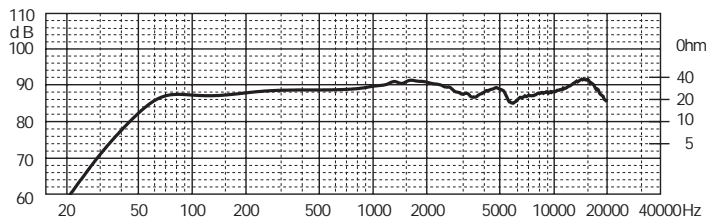
COMPONENTI N°1 MW 200, N°1 MT 262

Impedenza	8 Ω
Potenza massima	150 W
Potenza nominale	70 W

CARATTERISTICHE TECNICHE

Sensibilità (2.83V/1m)	90 dB
Volume netto Vb	30 dm ³
Lunghezza tubo di accordo	90 mm
Frequenza accordo Fb	45 Hz
Materiale Box autocostruito	Multistrato/MDF/Truciolare
Spessore consigliato	18 mm

RISPOSTA IN FREQUENZA (2.83V/1m)



NOTE: Il volume risultante dalle dimensioni interne box tiene conto dell'ingombro degli altoparlanti e di eventuali tubi di accordo.

ACCESSORI

Tubo di accordo	2x YAC413	Inseri per spikes	YAC225
Materiale fonoassorbente	YAC826		
Vaschetta portaterminali	YAC006		
Cavo per collegamenti	CA0215T		
Fonoisolante per cavi	YAC835		
Guarnizione sigillante	YAC830		
Viti per fissaggio altoparlanti	YAC246		
Punte da appoggio (spikes)	YAC230		