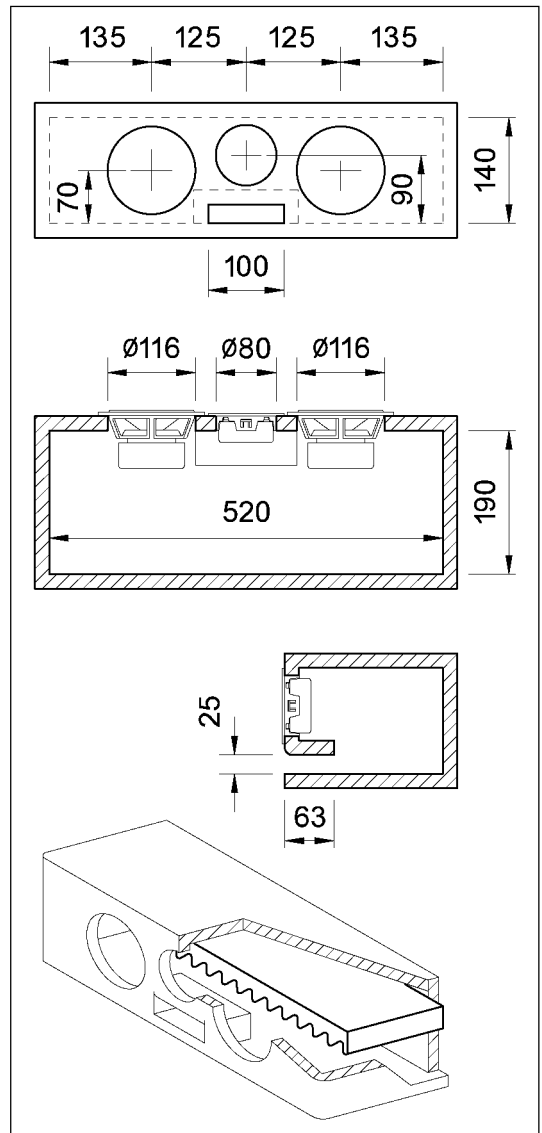
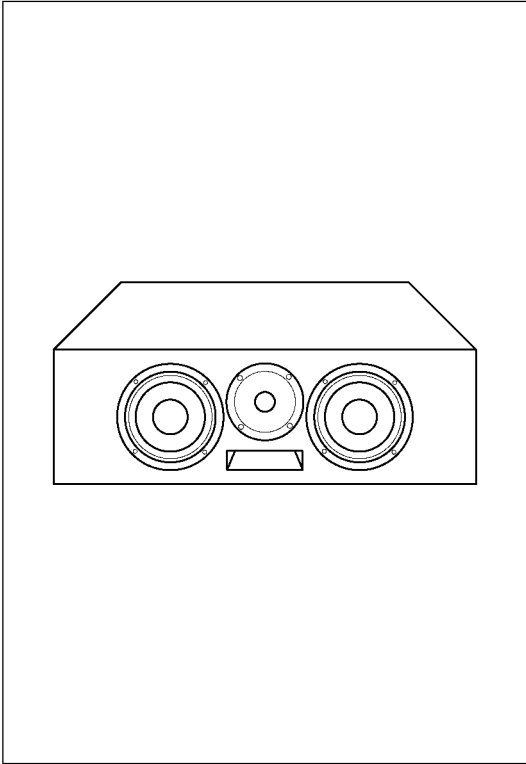


Canale Centrale

Diffusore acustico due vie. Bass reflex, 13 litri.

Questo sistema dalle ridotte dimensioni, facilmente inseribile sotto il televisore, è caratterizzato dall'elevata dinamica. Utilizza altoparlanti a doppio schermo magnetico ad evitare qualsiasi forma di distorsione dell'immagine e dei colori.



Componenti

Woofers	2 x AV 50
Tweeter	AV 10
Crossover	NT 850 C

Caratteristiche

Potenza nominale	100 W
Risposta in frequenza	65 ÷ 20.000 Hz
Sensibilità (2,83 V/1m)	92 dB
Frequenza di accordo	65 Hz
Volume di carico	13 litri

Note costruttive

Utilizzare "Medium Density" da 19 mm.
Incollare accuratamente i pannelli,
senza risparmiare colla.

Porre delle guarnizioni
sulle flange degli altoparlanti.
Disporre l'assorbente acustico come
disegnato in figura, senza ostruire il condotto.

Collegare i due woofer alle
uscite W1 e W2 del crossover
(sono identiche), rispettando le polarità.