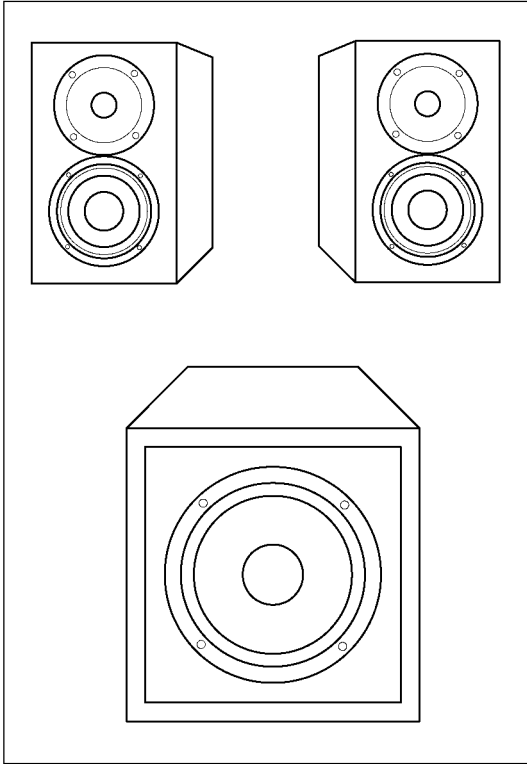


Sistema EL 15



Sistema subwoofer, 20 litri, più satelliti due vie, 4 litri.

Sistema formato da due satelliti ed un subwoofer nato per chi ha problemi di spazio, ma non vuole rinunciare ad una buona dinamica.

La particolare configurazione del sistema richiede l'autocostruzione di una parte del crossover. Seguire attentamente le indicazioni dello schema e rispettare le polarità degli altoparlanti.

Abbinato ad un amplificatore da 40 a 60 watt rms per canale, questo sistema sonorizza egregiamente anche ambienti di dimensioni medio-grandi.

Componenti subwoofer

Subwoofer 2 x EL 81
Crossover da autocostruire

Componenti satellite

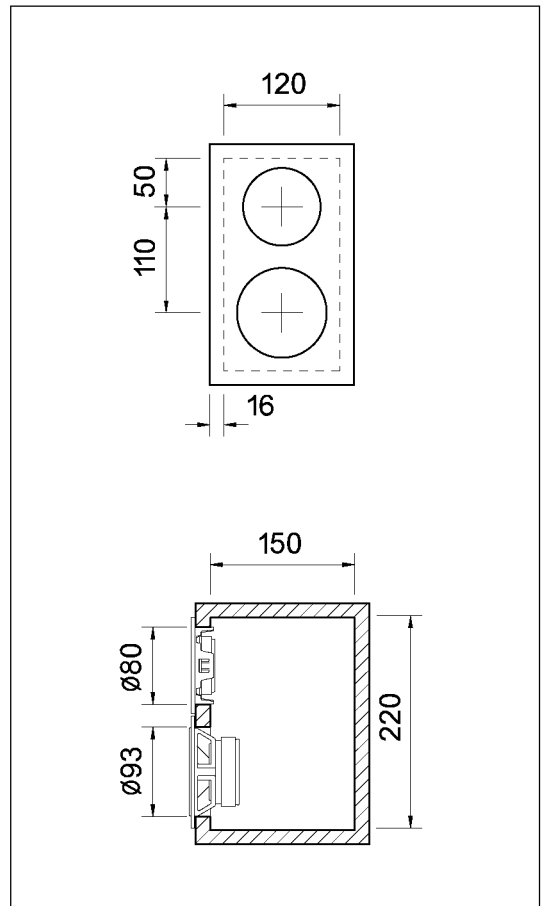
Woofers EL 41
Tweeters EL 10
Crossover (modificato) NT 824

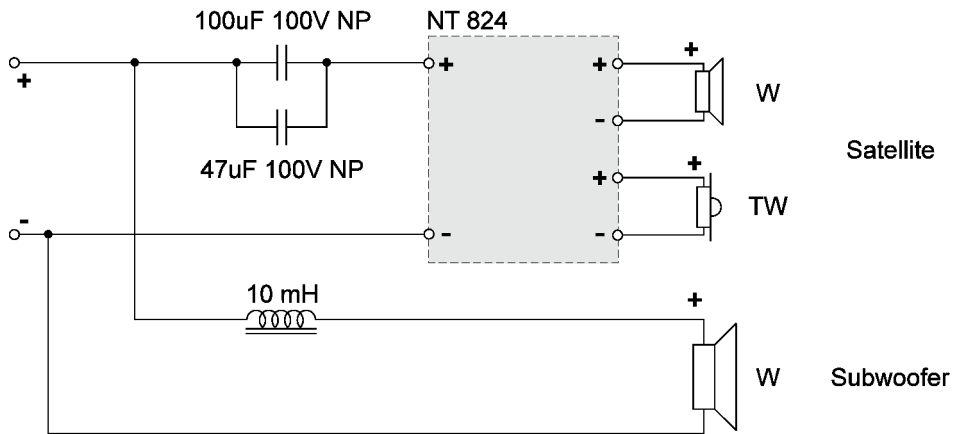
Caratteristiche

Potenza nominale 60 W
Risposta in frequenza 47 ÷ 20.000 Hz
Sensibilità (2,83 V/1m) 88 dB
Volume di carico subwoofer 4 + 16 litri
Volume di carico satellite 4 litri

Note costruttive

Utilizzare "Medium Density" da 16 mm per i satelliti e da 19 mm per il subwoofer. Incollare accuratamente i pannelli, senza risparmiare colla. Porre delle guarnizioni sulle flange degli altoparlanti. Riempire con assorbente acustico, senza pressarlo, i box dei satelliti ed il **solo** volume grande del sub.





Filtro crossover di **un solo** canale

