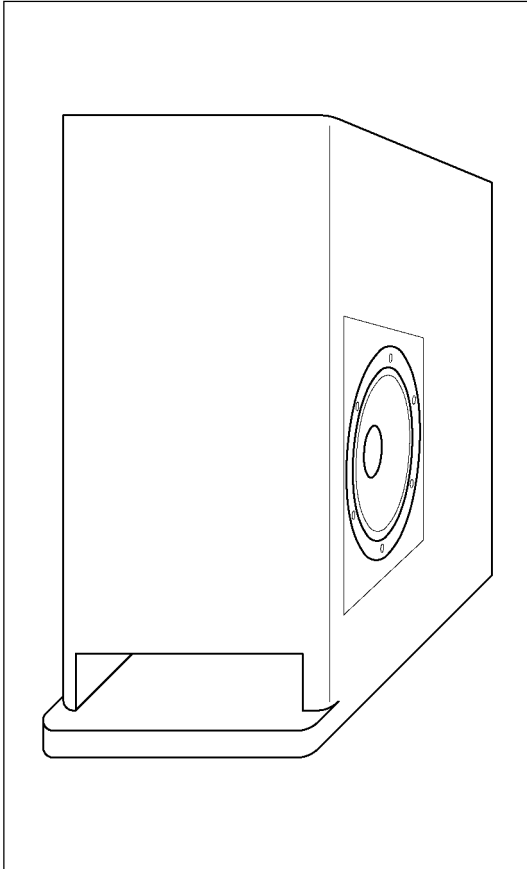
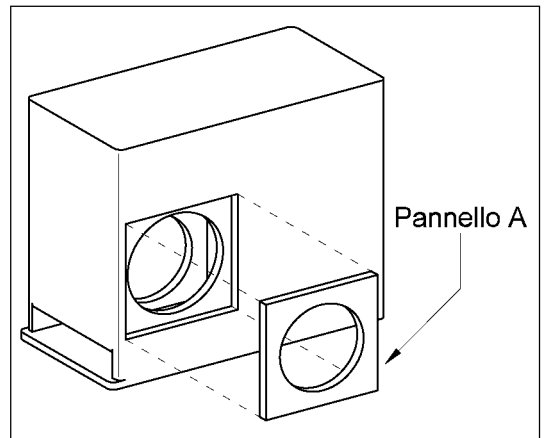


Sistema SW 100



Subwoofer push-pull isobarico. Bass reflex, 66 + 6 litri.

Subwoofer dalle dimensioni importanti sviluppato per completare la risposta alle basse frequenze del sistema RS 102 in ambienti medio-grandi, o di qualunque altro satellite con buona sensibilità. L'insieme, satelliti più subwoofer, è pilotato correttamente con un amplificatore da 70 ÷ 150 watt rms per canale.



Caratteristiche

Potenza nominale	120 + 120 W
Risposta in frequenza	23 ÷ 150 Hz
Sensibilità (2,83 V/1m)	90 dB
Frequenza di accordo	21 Hz
Volume di carico	66 + 6 litri

Componenti

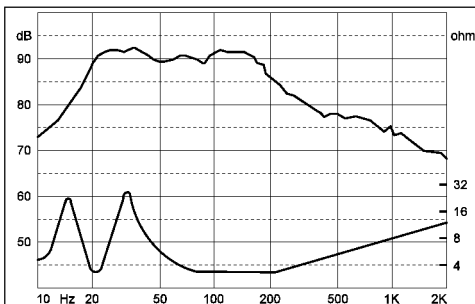
Woofer	2 x RS 100
Crossover	2 x NT 840 S

Note costruttive

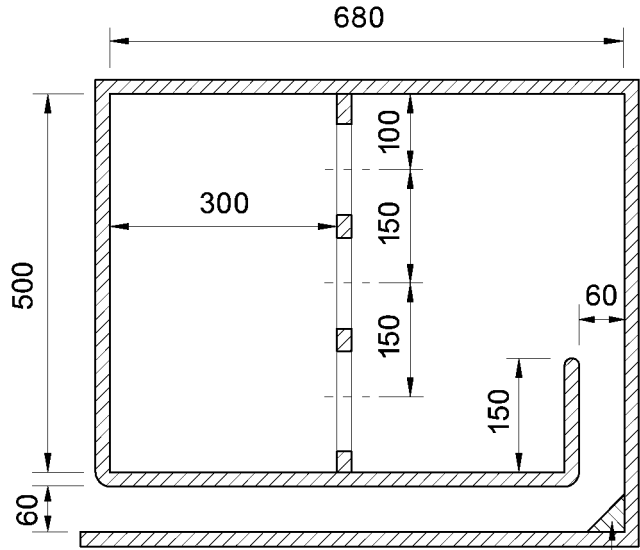
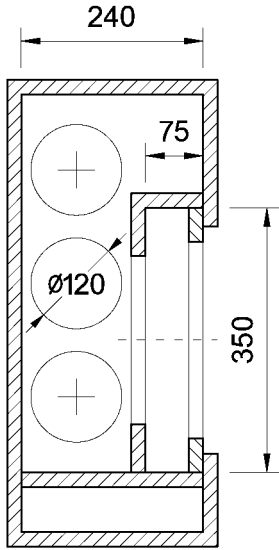
Utilizzare "Medium Density" da 19 mm.
Incollare accuratamente i pannelli, senza risparmiare colla.

Porre delle guarnizioni sulle flange degli altoparlanti e sul pannello amovibile.

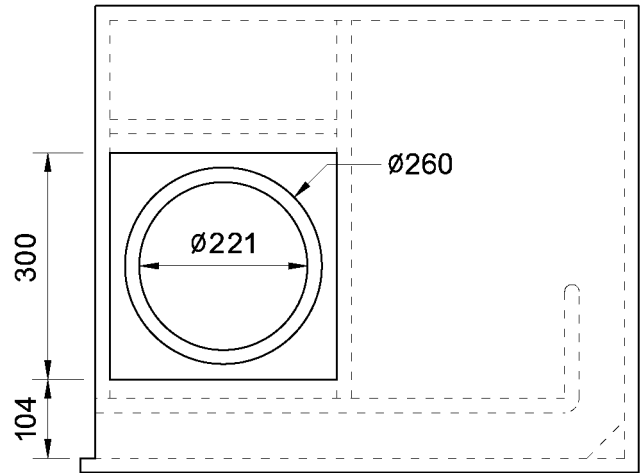
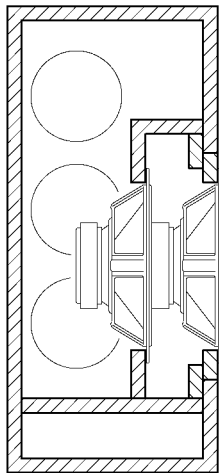
Avvitare il pannello amovibile con viti autofilettanti per legno.



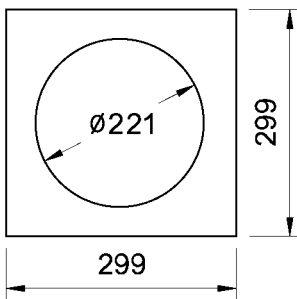
Risposta in frequenza ed impedenza



Particolare B



Pannello A



Particolare B

