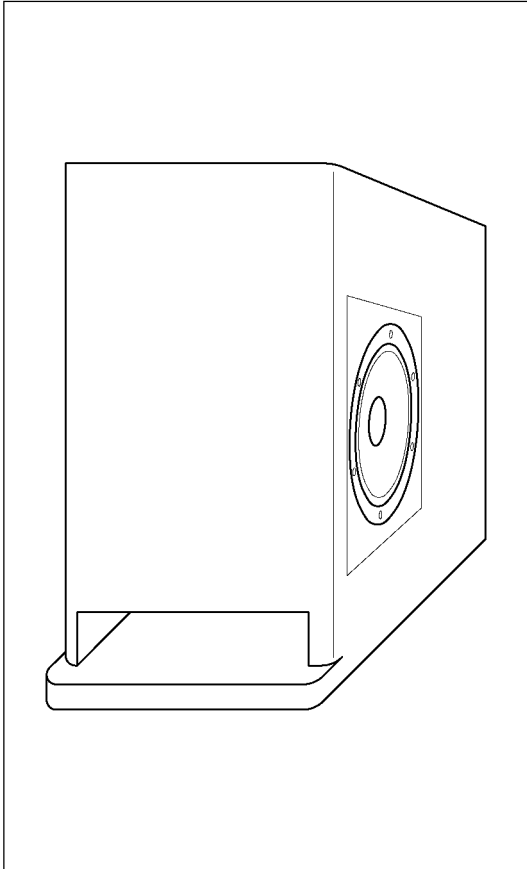


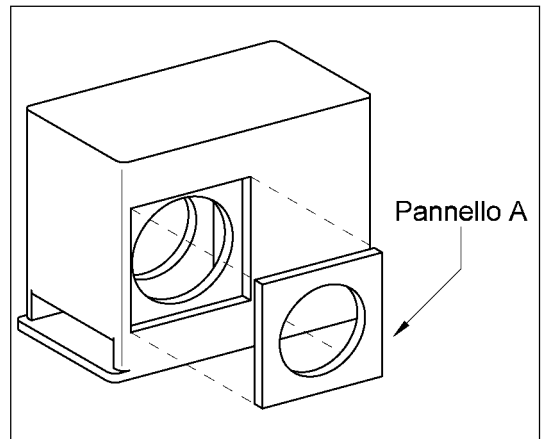
Sistema SW 80



Subwoofer push-pull isobarico. Bass reflex, 24 + 4 litri.

Subwoofer di dimensioni medio-piccole sviluppato per completare la risposta alle basse frequenze del sistema RS 102, o di qualunque altro piccolo satellite con sensibilità intorno agli 84 ÷ 86 dB.

L'insieme, satelliti più subwoofer, è pilotato correttamente con un amplificatore da 50 ÷ 100 watt rms per canale.



Caratteristiche

Potenza nominale	100 + 100 W
Risposta in frequenza	30 ÷ 200 Hz
Sensibilità (2,83 V/1m)	89 dB
Frequenza di accordo	35 Hz
Volume di carico	24 + 4 litri

Componenti

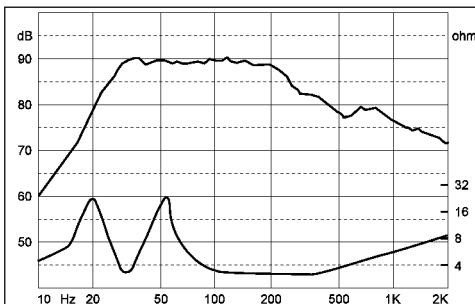
Woofer	2 x RS 80
Crossover	2 x NT 840 S

Note costruttive

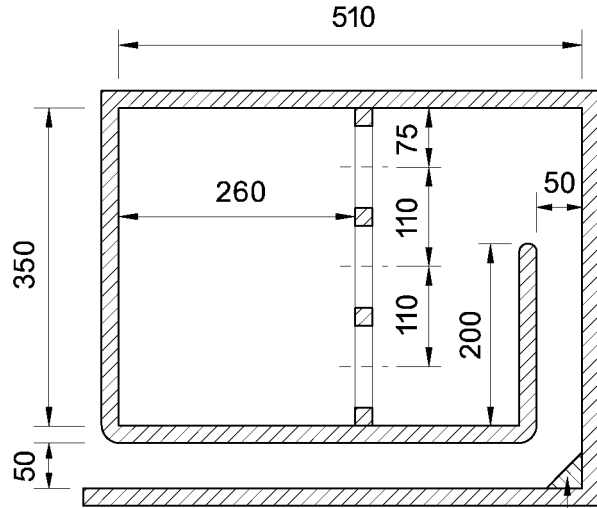
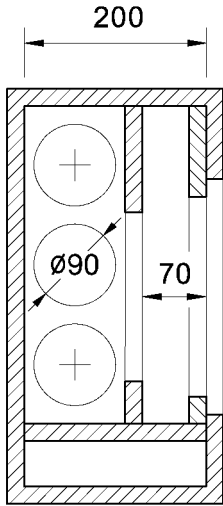
Utilizzare "Medium Density" da 19 mm.
Incollare accuratamente i pannelli, senza risparmiare colla.

Porre delle guarnizioni sulle flange degli altoparlanti e sul pannello amovibile.

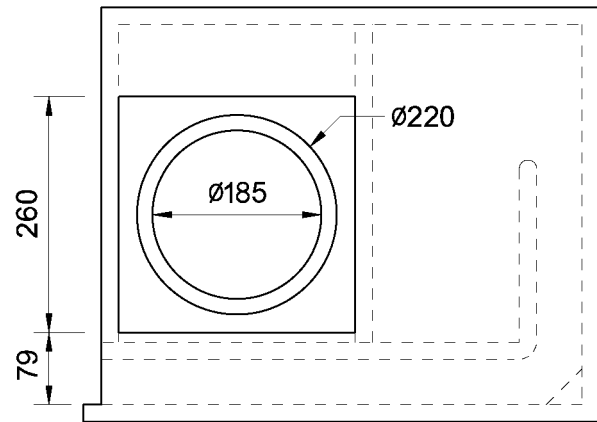
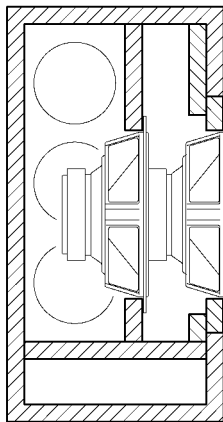
Avvitare il pannello amovibile con viti autofilettanti per legno.



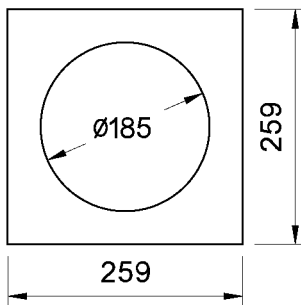
Risposta in frequenza ed impedenza



Particolare B



Pannello A



Particolare B

